

生産中止図面

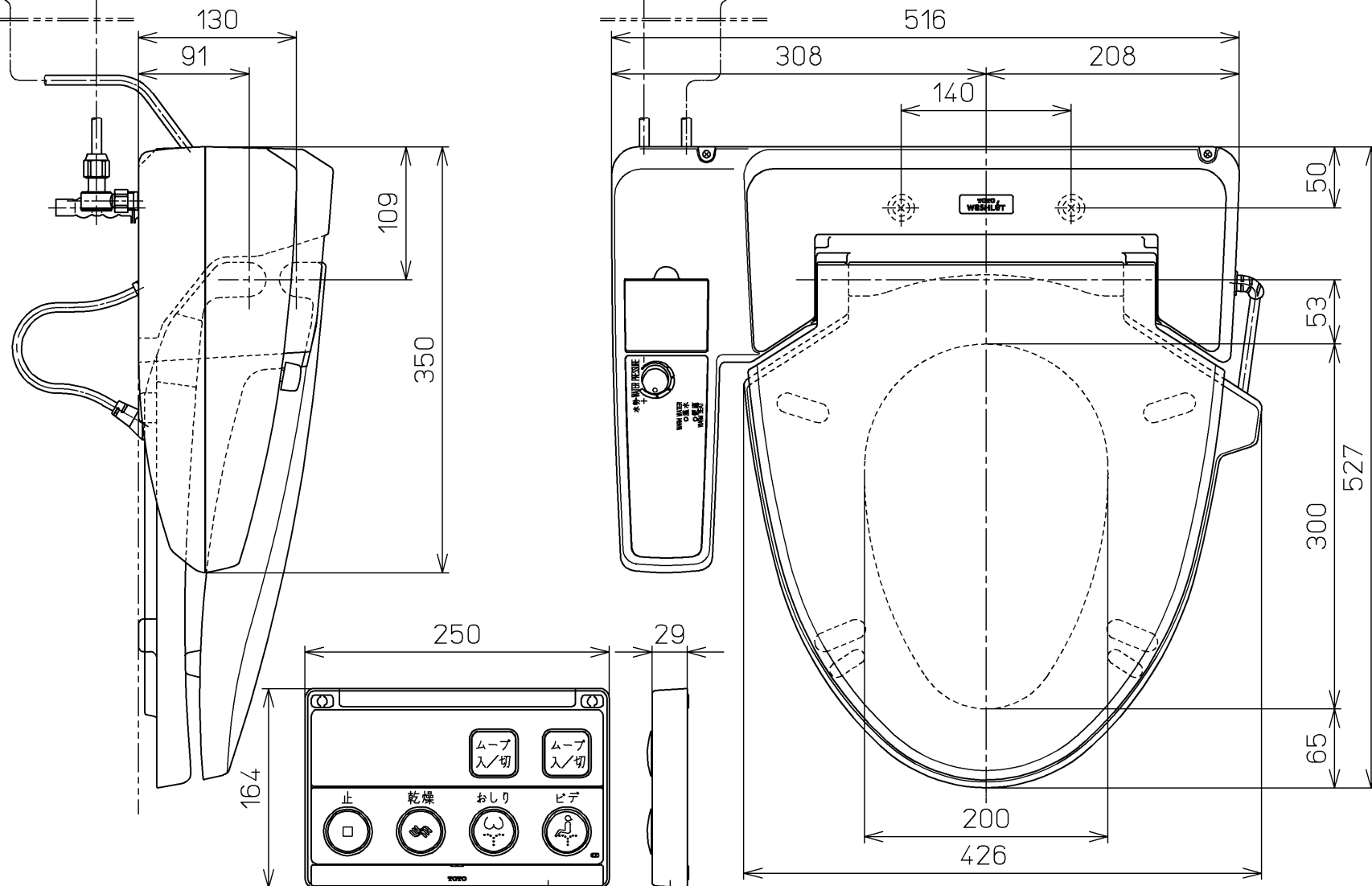
2008/09

連結管 φ8×1050

連結管 φ8×1400

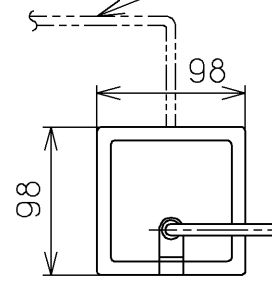
別品番

UB壁



別手配(客先)

電源ケーブル: 600Vビニル絶縁ビニルシースケーブル平形(VVF)
3×φ1.6又は3×φ2.0



電源ボックス正面視

ハーネス L=2500

電源コード: ビニルキャブタイヤ丸形コード(VCTF)
3×1.25mm² L=1800

<特殊内容>

※愛楽園向け

- 1.色違い品
- 2.ワイヤードリモコン仕様にしたもの
- 3.操作部の止・おしり・ビデスイッチを削除したもの
- 4.脱臭機能を削除し、送風機能を追加したもの

*定格: AC100V-243W 50/60Hz

TOTO		⊕ ⊖	単位 mm	名称
製図 今川	検図 藤井 池田	日付 01-01-12	尺度 1 : 5	ホテル用洗浄暖房便座
備考				品番 TCF521RV27
				図番 TCF521RV27_A0105

